

CS 8100 3D

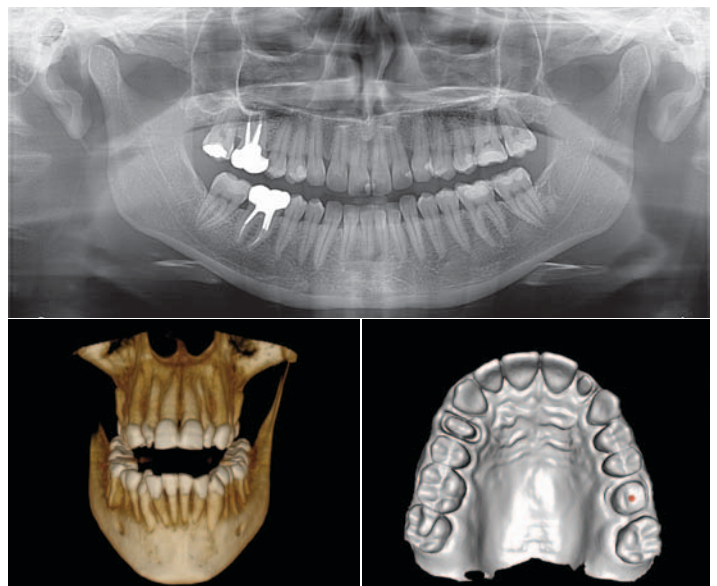


3D-Bildgebung,
die für jede Praxis
erschwinglich ist

Preisgekrönte 2D-Technologie trifft auf 3D-Leistung

Wenn Sie noch darüber nachdenken, 3D-Bildgebung in Ihrer Praxis zu integrieren, gibt es keinen besseren Zeitpunkt als jetzt einzusteigen. Lernen Sie das neue CS 8100 3D kennen – ein vielseitiges System, das preisgekrönte 2D-Technologie mit 3D-Bildgebung verbindet, sodass Ihnen jetzt beide Technologien zur Verfügung stehen. Und dank seiner Bildgebungs- und CAD/CAM-Funktionen können Sie mit dem CS 8100 3D direkt in Ihrer Praxis mehr Behandlungen durchführen – das System ist also die ideale Investition für jeden Zahnmediziner.

- Bietet eine herausragende Bildqualität für eine perfekte Befundung
- Wählbare 3D-Programme mit vier Sichtfeldern von 4 cm x 4 cm bis 8 cm x 9 cm
- Die ultrahohe Auflösung ist perfekt für endodontische Aufnahmen (bis zu 75 µm)
- Multifunktionssystem für eine breite Palette an zahnmedizinischen Verfahren
- Leichtes, ultrakompaktes Gerät für den Einsatz auf engstem Raum
- Unglaublich gutes Preis- / Leistungsverhältnis
- Leicht zu installieren, zu erlernen und zu bedienen



Die Leistung der 3D-Bildgebung, jedoch ohne die bisherige Komplexität

Technologien, die einander ergänzen

Das CS 8100 3D ist für den täglichen Einsatz bei Allgemeinzahnärzten und Endodontologen konzipiert und deckt einen Großteil der alltäglichen Bildgebungsanforderungen ab. Wählen Sie den 2D-Modus für herkömmliche Panoramaaufnahmen oder nutzen Sie die 3D-Leistung für anspruchsvollere Anwendungen, wie z. B. Endodontie, die Implantatplanung und oralchirurgische Eingriffe. Egal, ob Sie sich für ein 2D- oder 3D-Bild entscheiden, das CS 8100 3D bietet die präzise, hochauflösende visuelle Darstellung, die Sie benötigen, um routinemäßige oder anspruchsvollere Behandlungen durchführen zu können – es gibt also keine bessere Möglichkeit, 3D-Technologie in Ihre Praxis zu holen.

Die ideale Verbindung aus Leistung und Einfachheit

Trotz seiner vielen Funktionen ist das CS 8100 3D äußerst benutzerfreundlich. Die intuitive Schnittstelle des Gerätes und die benutzerfreundliche Bildbearbeitungssoftware ermöglichen schnellere und einfachere Untersuchungen und dank der voreingestellten Programme und der automatischen Belichtungseinstellungen werden Bedienungsfehler nahezu ausgeschlossen. Angefangen bei intelligenten Aufbissblöcken mit Buchstabenmarkierungen bis hin zum laserfreien Positionieren – das CS 8100 3D ermöglicht einfachere und noch genauere Untersuchungen als jemals zuvor.



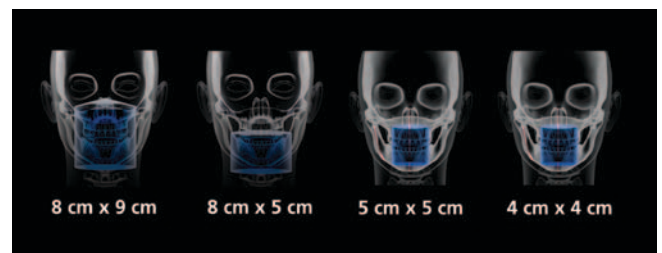
3D PANORAMA CAD/CAM

Hohe Auflösung, geringe Strahlung

Dank der Verwendung der digitalen Volumentomografie-Technologie erzeugt das CS 8100 3D eine erheblich geringere Strahlendosis als ein durchschnittliches CT-System und ist somit eine sichere Wahl für Ihre Patienten. Darüber hinaus fokussieren die vier wählbaren Sichtfelder und der Schnell-Scanmodus die Strahlung auf den Auswahlbereich und reduzieren die Dauer der Bestrahlung für eine noch höhere Sicherheit. Gleichzeitig bietet das System Bilder mit einer ultrahohen Auflösung von bis zu 75 µm, um sicherzustellen, dass Sie alle erforderlichen Details für genaue und fundierte Diagnosen zur Verfügung haben – insbesondere bei endodontischen Behandlungen.

Die optimale Mischung ansprechender Optik und intelligenter Funktionen

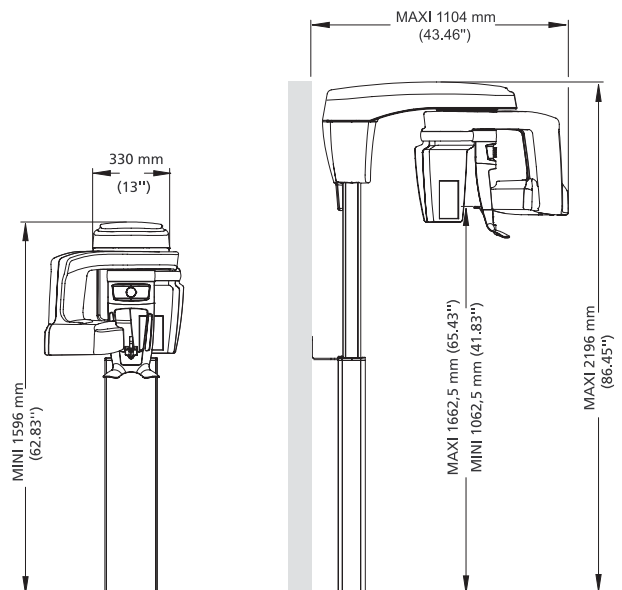
Mit seinem schlanken und eleganten Design ist das CS 8100 3D ein Genuss für die Augen – es bietet jedoch weit mehr als nur eine ansprechende Optik. Hinter dem attraktiven Design stecken die modernsten Technologien, die Sie dabei unterstützen, effizienter zu arbeiten, ohne jedoch die Komplexität zu erhöhen.



Vier wählbare Sichtfelder

Technische Daten

Röntgenröhrenspannung	60 bis 90 kV
Röntgenröhrenstrom	2 bis 15 mA
Frequenz	140 Hz
Röhrenbrennfleck	0,7 mm (IEC 60336)
Sensortechnik	CMOS-
Graustufen	16.384 - 14 Bit
Gewicht	92 kg
Panoramamodalität	
Vergrößerung	1,2 (± 10%)
Optionen für radiologische Untersuchungen	Vollständige Panoramaaufnahme, segmentierte Panoramaaufnahme, Kieferhöhle, TLA TMJ x 2, LA TMJ x 4
Belichtungszeit	1,98 bis 14 Sekunden
3D-Modalität	
Sichtfeld des Volumens Durchmesser x Höhe (cm)	4 x 4 / 5 x 5 / 8 x 5 / 8 x 8 / 8 x 9
Voxelgröße (µm)	mindestens 75 µm
Belichtungszeit	7 bis 15 Sekunden



Minimaler Platzbedarf: 1200 (L) x 1400 (T) x 2400 (H) mm

Für weitere Informationen besuchen Sie www.carestreamdental.de oder wenden Sie sich an einen unserer autorisierten Handelspartner.