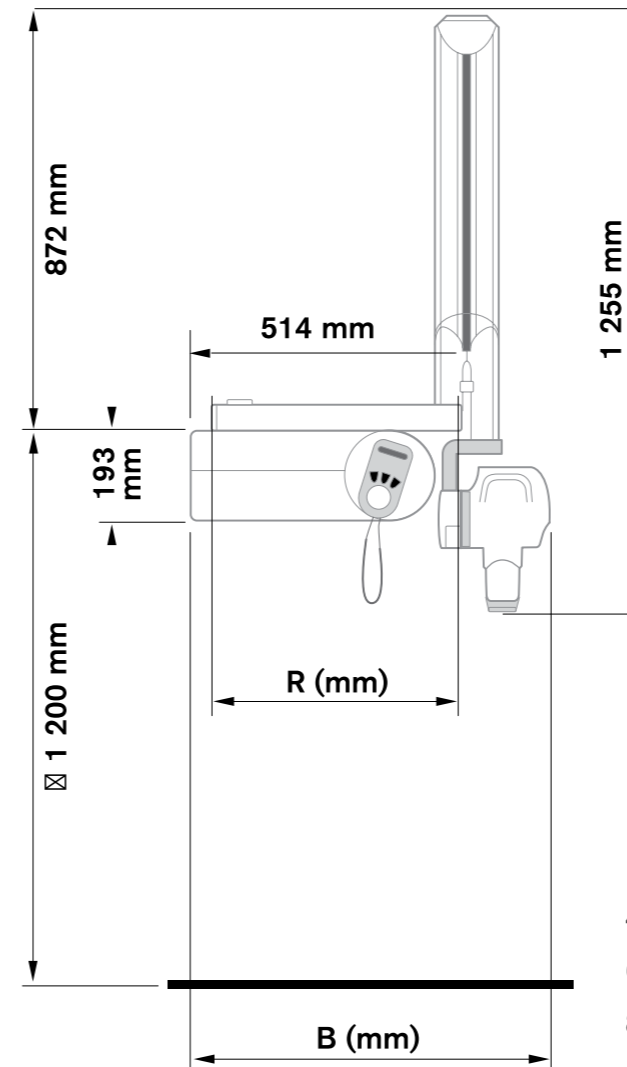


TECHNISCHE DATEN

Röntengenerator	Sehr hohe Frequenz von 300 kHz
Brennfleck	0,7 mm CEI
Röhrenstrom	60 kV, 70 kV
Montage-möglichkeiten	Wand (horizontal rechts und links oder vertikal), Decke, Mobil, Boden, Irix-Montage
Armlängen	Kurz (170 cm) Standard (188 cm) Lang (205 cm)
Timer-Typen	Tragbar (Standard), Separat (Option) oder Wandbefestigung (Irix-Montage)
Timer-Einstellungen	kkV, Kind/Erwachsener/Groß, Zahn/Bitewing/Okklusion, Film/Sensor/manuelle Programme
Optionen und Zubehör	Synchronisierungsverbindung mit RVG System, Kollimatoren (Größe A, B oder C)
Emittierte Dosis	Wird automatisch nach jeder Aufnahme angezeigt

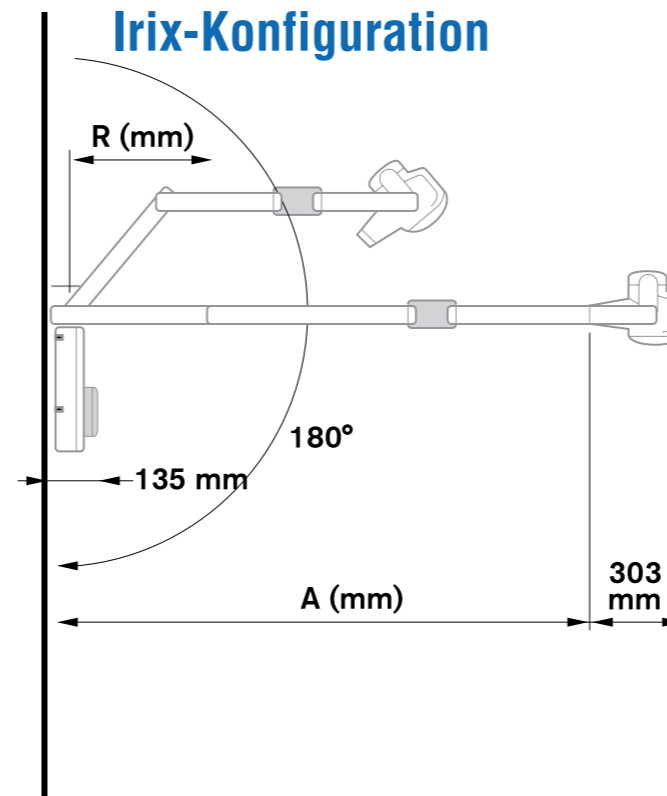
Standardkonfiguration



R	B
470	757
648	935
825	1 112



Irix-Konfiguration



R	A
470	1 700
648	1 880
825	2 050

