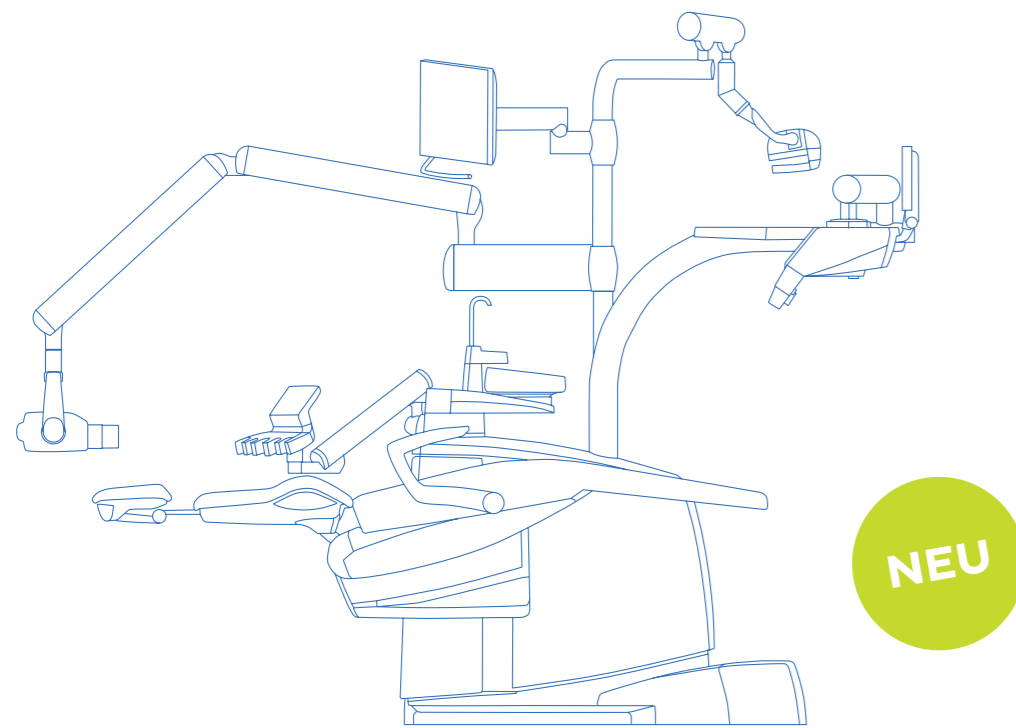


Immer nah am Patienten dank verschiedenen Auslagen.

Der neue Adapter, speziell konstruiert für den Einsatz an KaVo Behandlungseinheiten, ermöglicht eine einfache Installation des KaVo FOCUS und eine dauerhaft stabile Positionierung – ganz nah am Patienten.



Das Befestigungssystem des KaVo FOCUS benötigt nur wenig Montagefläche an der Wand. Neben dem Standard-Wandbefestigungssystem ist auch eine Montage an der Centro-Säule verfügbar. So lässt sich das KaVo FOCUS in jede Praxis integrieren.

Ebenso kann das Gerät mit einem entsprechenden Adapter auch an einer KaVo Behandlungseinheit montiert werden. Damit wird auch in Dentalpraxen mit kleinen oder verwinkelten Behandlungsräumen die Aufnahme von Röntgenbildern am Behandlungsstuhl nun zum Kinderspiel.

Gleichbleibende Ergebnisse, Aufnahme für Aufnahme.



Dental Excellence in jedem Bereich.



Praxisausstattung

KaVo Behandlungseinheiten, Behandlungsleuchten, Behandlerstühle, Patientenkommunikationssystem, Dentalmikroskope und weiteres Zubehör für die zahnärztliche Praxis.



Instrumente

Dentale Hand- und Winkelstücke, Turbinen, Pulverstrahlhandstücke und Kleingeräte für alle Anwendungsgebiete von Diagnostik über Prophylaxe bis hin zu Restauration, Chirurgie, Endodontie und Instrumentenpflege.



Imaging

Intraorale Strahler, Sensoren und Speicherfolien, Panorama- und Fernröntgen, auch mit DVT Kombination, sowie dedizierte DVT Geräte für jede Indikation in der Zahnmedizin.



CAD/CAM

Dentale CAD/CAM Lösungen für hochästhetische, naturidentische und langlebige Restaurationen, passend für Zahnärzte und Zahntechniker.

Die in diesem Katalog gezeigten und beschriebenen Produkte und Ausstattungen sowie Dienstleistungen sind nicht in allen Ländern erhältlich. Alle Angaben entsprechen den zum Zeitpunkt der Drucklegung vorhandenen Kenntnissen. KaVo Dental GmbH übernimmt keinerlei Gewähr für Abweichungen in Farbe und Form von den Abbildungen, Irrtümer sowie Druckfehler und behält sich das Recht vor, jederzeit Änderungen an den Prospekten zu machen. Nachdruck, auch auszugsweise, nur mit Genehmigung der KaVo Dental GmbH.

KaVo™ ist entweder eine eingetragene Marke oder eine Benutzungsmarke der Kaltenbach & Voigt GmbH in den Vereinigten Staaten und/oder in anderen Ländern.

FOCUS™ Der Patient im Fokus.



KV_07_T7_0031_REVO © Copyright KaVo Dental GmbH.

Herausragende Stabilität, einfache Bedienbarkeit.

Drei verschiedene Armlängen machen den KaVo FOCUS zum perfekten Röntgengerät für jede Praxis. Dank dieser Auslagen ist das KaVo FOCUS Röntgengerät immer da, wo es gebraucht wird: direkt am Patienten.



ADM
ANTI-DRIFT MECHANISM

Das KaVo FOCUS Röntgengerät ist extrem stabil und doch überraschend einfach zu bedienen. Es lässt sich leicht mit einer Hand bewegen. Und es stoppt genau dort, wo Sie es möchten, ohne nachzulaufen. Somit ist kein Nachjustieren erforderlich. Diese außergewöhnliche Stabilität ist das Ergebnis des ADM Anti-Drift-Mechanismus im Scherenarm. Das innovative Design sorgt für vollständigen Stillstand nach Erreichen der gewünschten Position. Dies ist für klinisch korrekte Aufnahmen unabdingbar.

-  **Herausragende Stabilität**
-  **Anti-Drift-Mechanismus**
-  **Zuverlässige Funktion**
-  **Leichte Beweglichkeit**
-  **Gleichbleibende Bilder**
-  **Hohe Produktqualität**



Eine Auswahl von unterschiedlichen Aufnahmetubussen erlaubt die optimale Anpassung des Röntgenfeldes an die radiologische Indikation.

Dauerhafte Leistung und gleichbleibende Bildqualität.

Die Röntgentechnologie des KaVo FOCUS sorgt für sichere Aufnahmen und gleichbleibende Bildqualität. Dank der Auswahl zwischen 60 kV und 70 kV sowie einem konstanten Röhrenstrom von 7 mA liefert das Gerät die passenden Leistungsparameter für alle Indikationen.

Eine große Auswahl unterschiedlicher Aufnahmetubusse ermöglicht jederzeit optimale Strahlungshygiene. Zudem ist der KaVo FOCUS voll kompatibel mit digitalen Bildempfängern wie Speicherfolien oder Intraoralsensoren, aber auch konventionellen Röntgenfilmen.



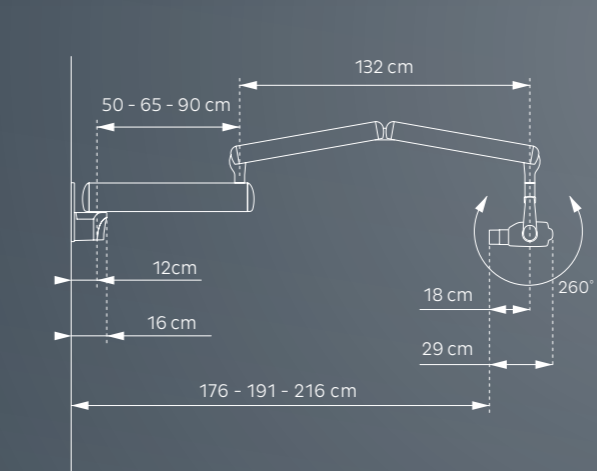
Intuitives Bedienfeld mit vorprogrammierten Aufnahmeeinstellungen für alle Bereiche des Gebisses von Kindern und Erwachsenen.

Herausragende Komponenten und das hochwertige Design machen den KaVo FOCUS zu einem robusten, langlebigen Gerät für die zuverlässige, präzise Dentaldiagnostik.

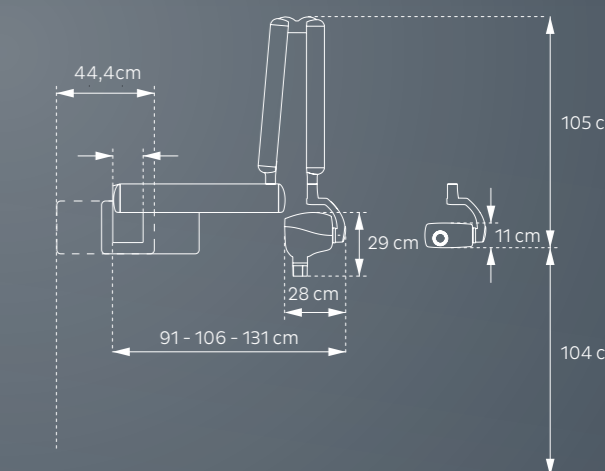
Technische Daten.

Generator	Konstantes Potenzial (Hochspannungs-Gleichstrom, 100–200 kHz)
Röhrenspannung	60 kV, 70 kV (wählbar)
Röhrenstrom	7 mA
Brennfleck	0,7 mm (IEC 60336)
Gesamtfilterung	2,0 mm Al (70 kV)
Belichtungszeit	0,02 bis 3,2 Sekunden
Fokus-Haut-Abstand	229 mm (9") Standardtubus; 305 mm (12") Langtubus
Netzspannung	115 bis 230 VAC ± 10 %, 50/60 Hz
Ausladung	69", 75" und 85" / 176, 191 und 216 cm
Gewicht	30 kg (66 lbs)

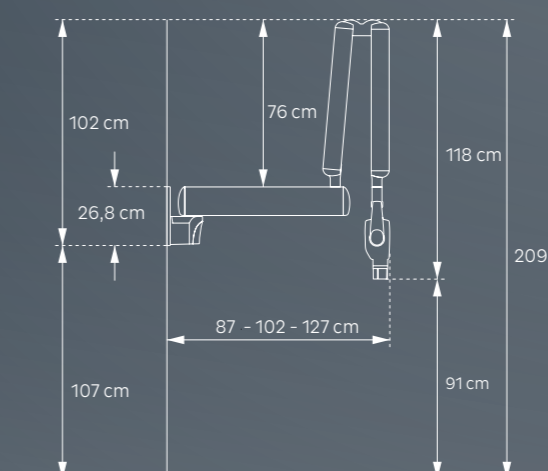
Abmessungen.



Die Abmessungen beziehen sich auf ein Gerät mit kurzem Tubus.



Die Abmessungen beziehen sich auf ein Gerät mit kurzem Tubus.



Die Abmessungen beziehen sich auf ein Gerät mit kurzem Tubus.