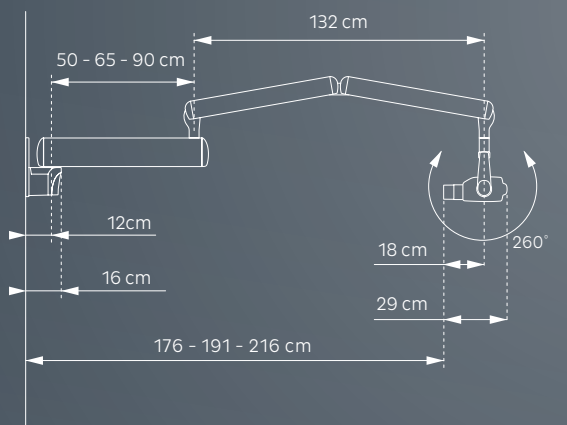


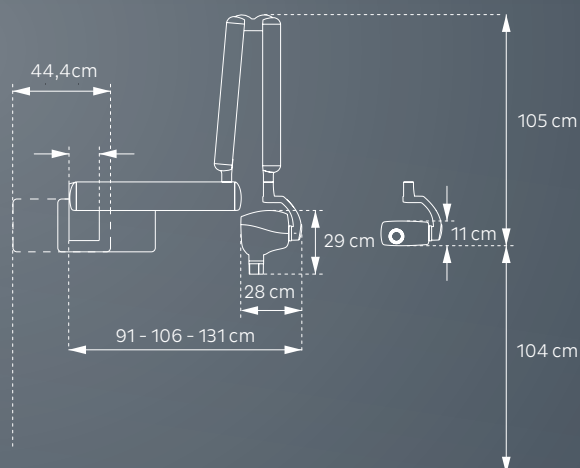
# Technische Daten.

Generator	Konstantes Potenzial (Hochspannungs-Gleichstrom, 100–200 kHz)
Röhrensorgung	60 kV, 70 kV (wählbar)
Röhrenstrom	7 mA
Brennfleck	0,7 mm (IEC 60336)
Gesamtfilterung	2,0 mm Al (70 kV)
Belichtungszeit	0,02 bis 3,2 Sekunden
Fokus-Haut-Abstand	229 mm (9") Standardtubus; 305 mm (12") Langtubus
Netzspannung	115 bis 230 VAC ± 10 %, 50/60 Hz
Ausladung	69", 75" und 85" / 176, 191 und 216 cm
Gewicht	30 kg (66 lbs)

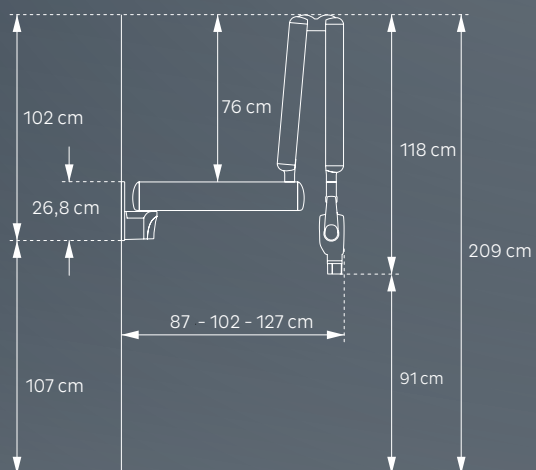
## Abmessungen.



Die Abmessungen beziehen sich auf ein Gerät mit kurzem Tubus.



Die Abmessungen beziehen sich auf ein Gerät mit kurzem Tubus.



Die Abmessungen beziehen sich auf ein Gerät mit kurzem Tubus.